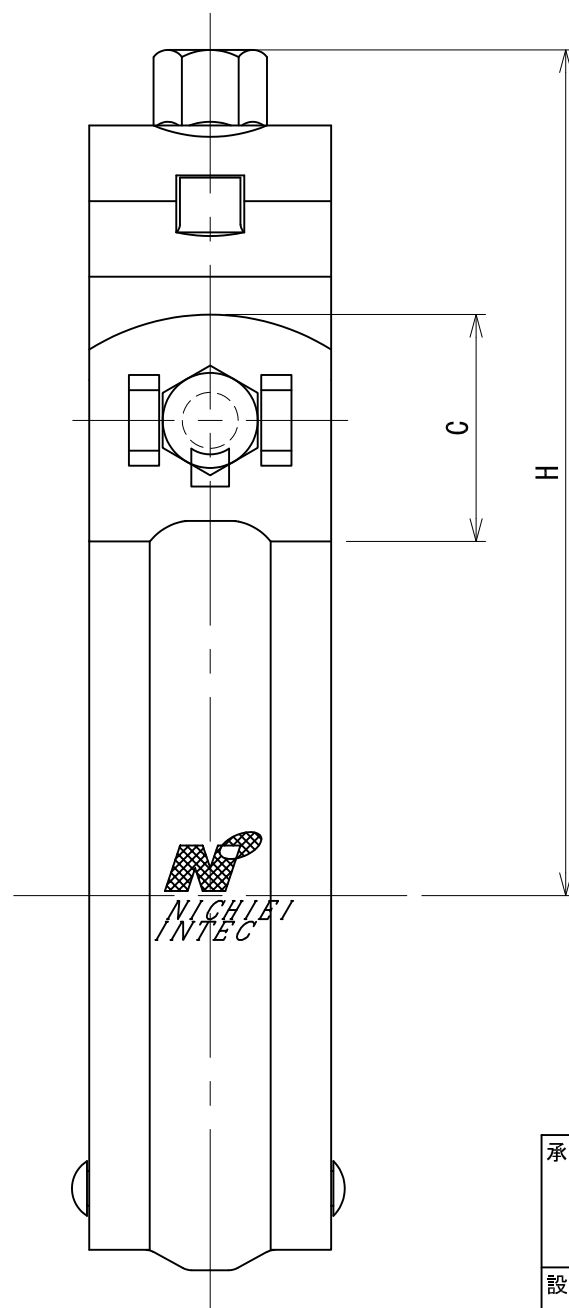
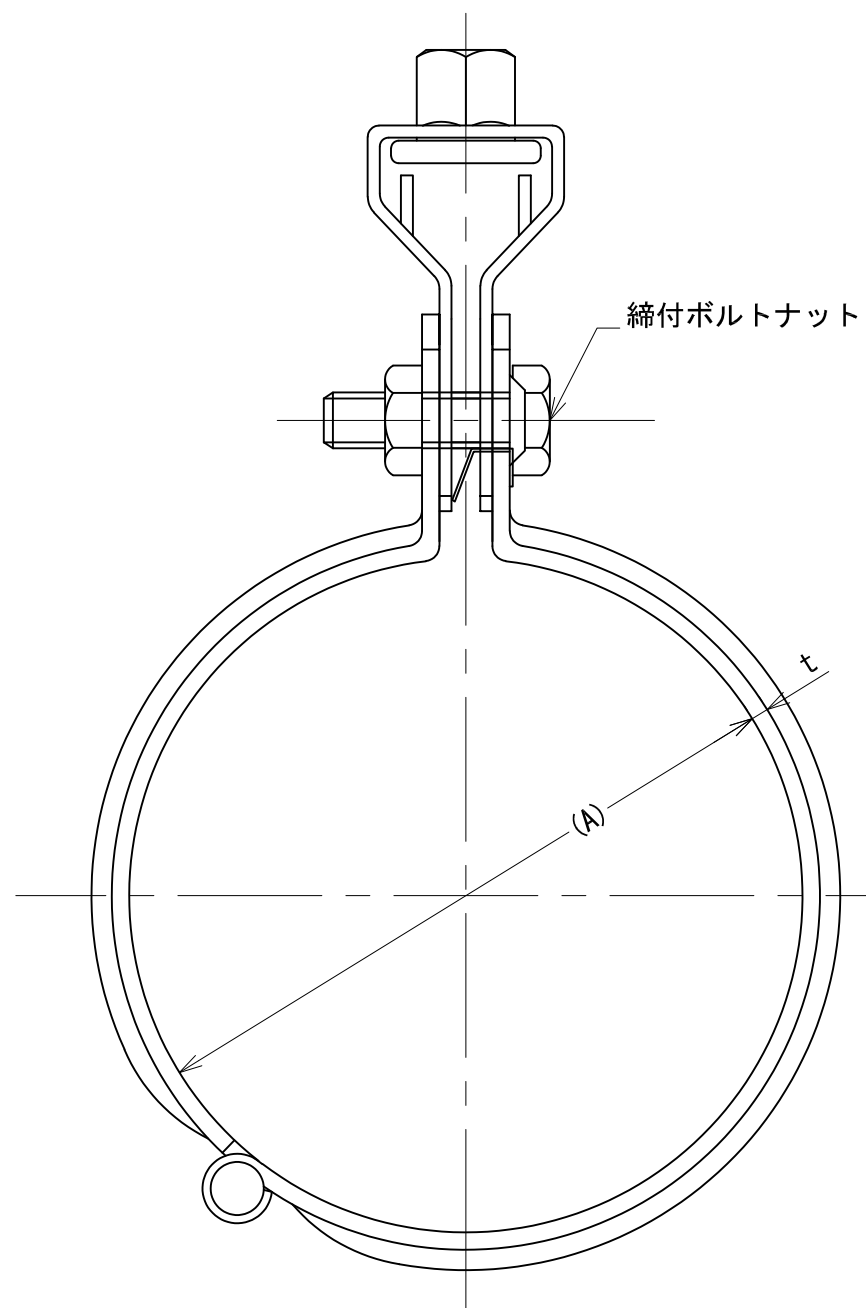
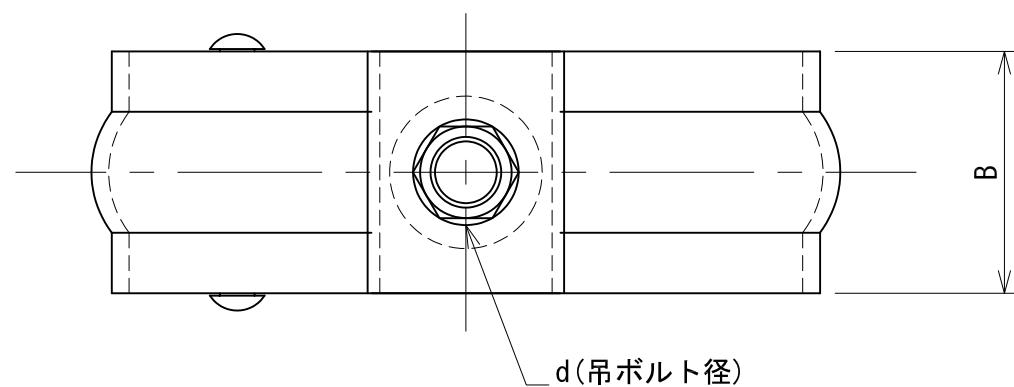


管径称	適合配管径 (A)	t×B	d	締付ボルトナット	C	H
65A	76.3	2.0×32	W3/8	M8×25	28	107
80A	89.1	2.3×32	W3/8	M8×25	28	114
100A	114.3	3.0×32	W3/8	M8×25	28	133



承認	検図	名称 らく吊エースタン付		
		材質 SPHC	表面処理 電気亜鉛めっき	尺度 1:1
設計	製図	板厚	単重	角法 第三角法
		図番 10110012195		RevNo. Δ 1-3
		日栄インテック株式会社 管材事業部		SHEET A3